

SY16C | SY18C | SY18U

SANY

Quality Changes the World



VŠE BUDETE MÍT V DOSAHU

TAK MALÉ. TAK OBRATNÉ. TAK VŠESTRANNÉ.

STAVEBNÍ STROJE



MINIRÝPADLO

SY16C | SY18C | SY18U

Motor
Yanmar 3TNV80F
Maximální výkon
14,6 kW / 2400 ot./min
Objem lopaty
0,04 m³
Provozní hmotnost
1 825 / 1 925

SANY

Pro náročné úkoly potřebujete prvotřídního partnera

Pro náročné úkoly potřebujete prvotřídního partnera. Kvalita vychází ze zkušeností. A z nových nápadů. To je důvod, proč v SANY kombinujeme tyto dva klíčové faktory. Proto jsme jedním z předních světových výrobců a prodali jsme více než **500 000** rýpadel během 10 let. To znamená, že se vždy můžete spolehnout na sofistikované produkty, které jsou osvědčené v praxi. Působivých **5–7 %** našeho ročního obrátu je věnováno výzkumu a vývoji. To je důvod, proč vám dáváme nejen své slovo, ale také naši mimořádnou **pětiletou záruku** jako garanci toho, jak výkonné a robustní jsou naše produkty.

500 000
RÝPADEL PRODANÝCH
PO CELÉM SVĚTĚ

5–7 %
OBRÁTU NA VÝZKUM A VÝVOJ

**PĚTILETÁ
ZÁRUKA***

Quality Changes the World

* Použitelné na určitých trzích, informujte se u Vašeho dodavatele.



SY16C | SY18C | SY18U

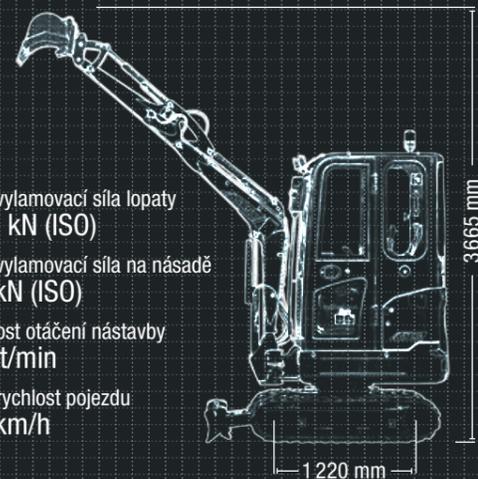
SY18C STROHÁ FAKTA

Max. vylamovací síla lopaty
15,2 kN (ISO)

Max. vylamovací síla na násadě
9,2 kN (ISO)

Rychlost otáčení nástavby
10 ot/min

Max. rychlost pojezdu
3,8 km/h



PORADÍ SI S PRACÍ I V MALÉM PROSTORU

Kdykoli jde do tuhého, minirýpadla SANY SY16/18 jsou to pravé řešení. S šířkou pouhých 980 mm se vejde i do úzkých průchodů. To z něj dělá ideální stroj pro zahradní a krajinářské stavby a pro práci přímo na budovách nebo ve stávajících budovách. SY18U je stroj se zkrácenou zadní částí a uplatní se při nakládání materiálu v prostoru, kde je málo místa pro otáčení. Působivá je i jeho mimořádná výbava – například šířkově nastavitelný podvozek, všestranné, proporcionálně ovládané předávné hydraulické okruhy nebo účinné LED pracovní světlomety.

S hmotností pouhých 1 825 kg resp. 1925 a přepravní výškou jen 2 390 mm se také velmi snadno přepravuje. Lze je rychle naložit a vyložit a na místě Vás přesvědčí vynikající manévrovatelností ve stísněných prostorech. Nijak přitom neslevuje z účinnosti – vyniká například maximálním horizontálním dosahem až 4 135 mm. **Kromě varianty s kabinou SY18C s SY16C a varianty se zkrácenou zadní částí SY18U jsou na výběr také 2 varianty s přístřeškem (bez kabiny).**



KVALITA ZPRACOVÁNÍ

Robustní a odolné – Nejdůležitější ochranné prvky a výtuhu, stejně jako všechny díly opláštěné, jsou vyrobeny z vysoce kvalitního kovu – ideální pro náročné použití ve stavebnictví.

ROZMĚRY

Lehké a kompaktní – SY16/18 se snadno vejdu na standardní automobilový přívěs a lze je rychle přepravit na jakékoli místo – i tam, kde je málo prostoru.

POHODLÍ PŘI PRÁCI

Mimořádně pohodlné – od snadného přístupu k místu obsluhy po pohodlnou sedačku a ergonomicky navržené ovládací prvky. Posádka se může těšit na maximální pohodlí.



BEZPEČNOST

Žádné „kdyby“ a „ale“ – SY16/18 jsou plně vybaveny pro přesnou a bezpečnou práci i ve stísněných provozních podmínkách. Vybava zahrnuje kromě standardního výstražného majáčku také vypínač pro odpojení akumulátoru.

KOMPONENTY

Kvalita jako standard – SY16/18 je již standardně vybaveno mnoha funkcemi. Základní komponenty od renomovaných značkových výrobců, jako jsou motory od Yanmar, zaručují vysoký výkon motoru a následně vysoký hydraulický výkon.

EKONOMIKA PROVOZU

Ekonomicky atraktivní – nízké pořizovací náklady, hospodárný provoz v souladu s emisní normou Stage V, včetně údržby. Pokud jde o náklady, minirýpadla SANY jsou skutečně mini.

PŘESNÉ JAKO LIDSKÁ RUKA – JEN MNOHEM RYCHLEJŠÍ

U minirýpadel se vyžaduje vysoká provozní flexibilita. V tomto ohledu jsou stroje SY16/18, ať již s kabinou, přístřeškem nebo se zkrácenou zadní částí prostě nepřekonatelné. Mají výkonnou hydraulickou soustavu, která jim dodává potřebnou sílu. To, spolu s precizní odezvou hydrauliky a pracovního příslušenství, z něj dělá dokonale přesný nástroj.

KVALITA ZPRACOVÁNÍ

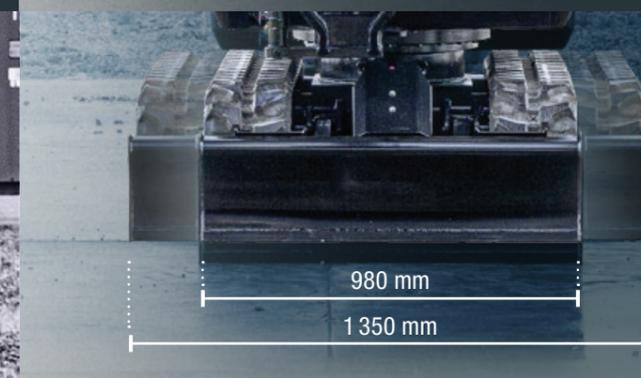
Velmi odolné – krycí panely z kovu

Odolnost a robustnost jsou standardními vlastnostmi všech minirýpadel SANY. Například přístupové a krycí panely jsou vyrobeny výhradně z kovu. Díky tomu jsou velmi robustní – a pokud se během náročné každodenní práce na staveništi poškodí, lze je obvykle snadno opravit. Tak chápeme pojem udržitelnost.

ROZMĚRY

Nastavitelná šířka podvozku vyhovuje všem Vaším požadavkům a zvyšuje stabilitu

Když jde opravdu těsně, SY16/18 se dokážou značně zmenšit – se šířkou pouhých 980 mm projedou i přes zahradní branku, otvor dveří a vejdu se na přívěs pro přepravu. Pokud je potřeba větší stabilita, lze podvozek roztáhnout na šířku 1 350 mm. Rovněž radlice lze nastavit na příslušnou šířku. Horní nástavba SY18U se zkrácenou zadní částí zůstává při otáčení v rámci šířky podvozku – to je výhodné při nakládání materiálu.



Další výhody, které vám SANY nabízí:

- + Šířkově nastavitelný podvozek
- + Přídavný hydraulický okruh s proporčním ovládním na joysticku jako standard
- + Pracovní světla LED
- + Kabina, přístřešek nebo zkrácená zadní část
- + Hydraulický systém s vnímáním zátěže („load-sensing“)
- + Emisní norma Stage V



Absolutní spolehlivost – pro dobrý pocit!

Pětiletá záruka* od společnosti SANY vám dává jistotu, že se na své stroje můžete plně spolehnout.

* Se zúčastněnými partnery

EKONOMIKA PROVOZU

PRO PRÁCE V TĚSNÝCH PROSTORÁCH – SANY SY18U

Díky super kompaktní konstrukci s krátkou zádí se SY18U ideálně hodí pro provoz v nejužších prostorech, aniž by bylo nutné dělat jakékoli kompromisy pokud jde o výkon. Proto (ale nejen proto) jsou hydraulické hadice integrovány do výložníku, aby byly optimálně chráněny proti poškození. Další plusové body pro SY18U: Strojník ihned vidí všechny důležité informace na upraveném displeji. Pro větší pohodlí obsluhy má stroj odpruženou sedačku



KOMPONENTY

Individualista, který je dokonale vybaven

Mnoho prvků užitečné výbavy je u SY18C standardem. Například pracovní LED světla pro jasný výhled v každé situaci. Nebo sofistikovaný hydraulický systém load-sensing s přesným přizpůsobením výkonu aktuálním požadavkům.

EKONOMIKA PROVOZU

Váš osobní malý ekonomický zázrak

Pro skvělé výkony v nejmenším prostoru potřebujete skutečného pracanta: obratného, extrémně kompaktního, flexibilního a přesného. SY16/18C se dostává až k samotnému jádru maximálního výkonu – docílí rychlých a čistých výsledků tam, kde by jinak byla možná pouze ruční práce. To z něj dělá vysoce efektivní nástroj. SY16/18C navíc nabízí atraktivní poměr ceny a výkonu při pořízení a následně i z hlediska provozních nákladů.

POHODLÍ PŘI PRÁCI

Vše dokonale pod kontrolou

Přesná manipulace, rychlá odezva, ovládání, které neunaví – ovládací prvky SY16/18C jsou navrženy důsledně ergonomicky. Joysticky přenášejí pohyby přímo a přesně. Pomocí malého kolečka v joysticku lze jednoduše palcem ovládat proporcionální přídavný okruh.



BEZPEČNOST

Ochrana osob a strojů

Díky testované ochranné konstrukci ROPS/FOPS si nejmenší model SANY vede dobře i z hlediska bezpečnosti. Aby byla zajištěna optimální ochrana osob i strojů, nástrojů, budov a životního prostředí, je součástí standardní výbavy odpojovač akumulátoru. Výstražný majáček a výstražný signál při pojezdu pomáhá posádce věnovat pozornost práci během provozu.



EKONOMIKA PROVOZU

MALÝ ROZDÍL: SANY SY16C JE OTEVŘENO DO VŠECH STRAN

Stejná technika, stejný výkon – SY16C se od SY18C liší pouze tím, že je vybaveno přístřeškem místo kabiny. Proto má SY16C také o něco nižší hmotnost 1 825 kg. Varianta s přístřeškem nabízí dokonalý výhled na pracovní plochu a zároveň splňuje aktuální požadavky na ochrannou konstrukci ROPS/TOPS.



POHODLÍ PŘI PRÁCI

Údržba je velmi jednoduchá

Pouze dobře udržovaný stroj může odvádět dobrou práci. Proto jsou všechny komponenty SY16/18C, které jsou důležité z hlediska údržby, snadno přístupné z úrovně země. V motorovém prostoru je také držák mazacího lisu. To šetří čas a peníze při pravidelných prohlídkách a všech údržbářských pracích a zvyšuje provozuschopnost.

Palivová nádrž je také dobře přístupná, nicméně s kapacitou nádrže 21 litrů resp. 23 litrů a nízkou spotřebou paliva stejně nemusíte tankovat tak často.



MOTOR	SY16C/SY18C	SY18U
Model	Yanmar 3TNV80F	
Typ	Vodou chlazený vznětový motor s nepřímým vstřikováním paliva s předkomůrkou	
Emisní třída	Stage V	
Výkon	14,6 kW při 2400 ot/min	
Max. točivý moment	64,7 Nm / 1 800 ot./min	
Zdvihový objem	1 267 cm ³	
Akumulátory	1 × 12 V, 60 Ah	

HYDRAULICKÁ SOUSTAVA

Hlavní čerpadlo	Axiál. pístové čerpadlo s proměnným objemem
Max. průtok oleje	72 l/min
Hydromotor pojezdu	Axiál. pístový hydromotor s proměnn. objemem
Systém otoče	Axiální pístový hydromotor
Max. průtok oleje (AUX1)	40 l/min

NASTAVENÍ POJISTNÝCH VENTILŮ

Okruh výložníku	245 bar
Okruh otoče	162 bar
Okruh pojezdu	245 bar
Pilotní okruh	35 bar

OBJEMY PROVOZNÍCH NÁPLNÍ

Palivová nádrž	23 l	21 l
Chladicí kapalina motoru	4,1 l	3,8 l
Motorový olej	3,4 l	
Koncové převody (každý)	0,4 l	
Hydraulická soustava	26 l	40 l
Nádrž hydraulického oleje	21 l	

PRACOVNÍ PARAMETRY STROJE

Rychlost otáčení horní nástavby	10 ot/min	
Max. tažná síla	15,6 kN	
Objem lopaty	0,04 m ³	
Tlak na povrch terénu	0,29/0,31 kg/cm ²	0,30 kg/cm ²
Stoupavost	30°	
Rypná síla lopaty ISO	15,2 kN	16,6 kN
Rypná síla násady ISO	9,2 kN	9,2 kN / 8,3 kN

PODVOZEK A HORNÍ NÁSTAVBA

Délka výložníku	1 810 mm	1 770 mm
Délka násady	1 130 mm	960 / 1 160 mm
Pojezdové kladky	3	
Pohon otoče	Axiální pístový hydromotor s planetovým převodem v olejové lázni a jednořadým otočným věncem. Parkovací brzda otoče, odbrzdovaná hydraulicky.	
Podvozek	Zesílená konstrukce, dimenzovaná pro těžký provoz. Svařovaný rám ve skříňovém provedení ze speciálního materiálu. Teleskopické boční rámy.	

PROVOZNÍ HMOTNOST	SY16C	SY18C	SY18U
Provozní hmotnost	1 825 kg	1 925 kg	1 925 kg

SY18C, NOSNOSTI S RADLICÍ OPŘENOU O ZEM

Výška bodu zatížení	Poloměr				Dosah	
	1,5 m	2,0 m	2,5 m	3,0 m	Max.	
3,0 m kg					285	285
2,0 m kg			267	253	271	271
1,0 m kg		483	486	371	370	306
Úroveň terénu kg	826	826	631	528	456	383
-1,0 m kg	819	819	563	529	407	382

SY18C, NOSNOSTI SE ZVEDNUTOU RADLICÍ

Výška bodu zatížení	Poloměr				Dosah	
	1,5 m	2,0 m	2,5 m	3,0 m	Max.	
3,0 m kg					285	285
2,0 m kg			253	253	271	271
1,0 m kg		483	483	370	370	296
Úroveň terénu kg	811	826	514	528	371	383
-1,0 m kg	819	819	514	529	370	382

SY18U, NOSNOSTI S RADLICÍ OPŘENOU O ZEM

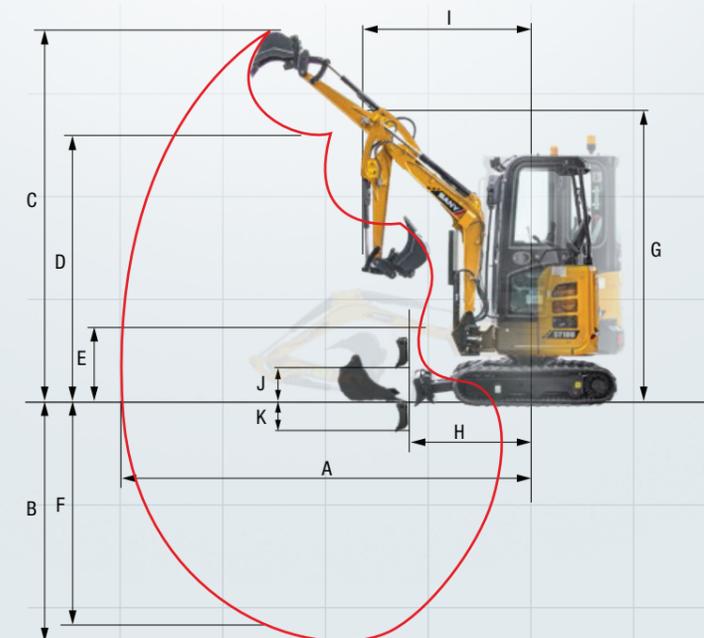
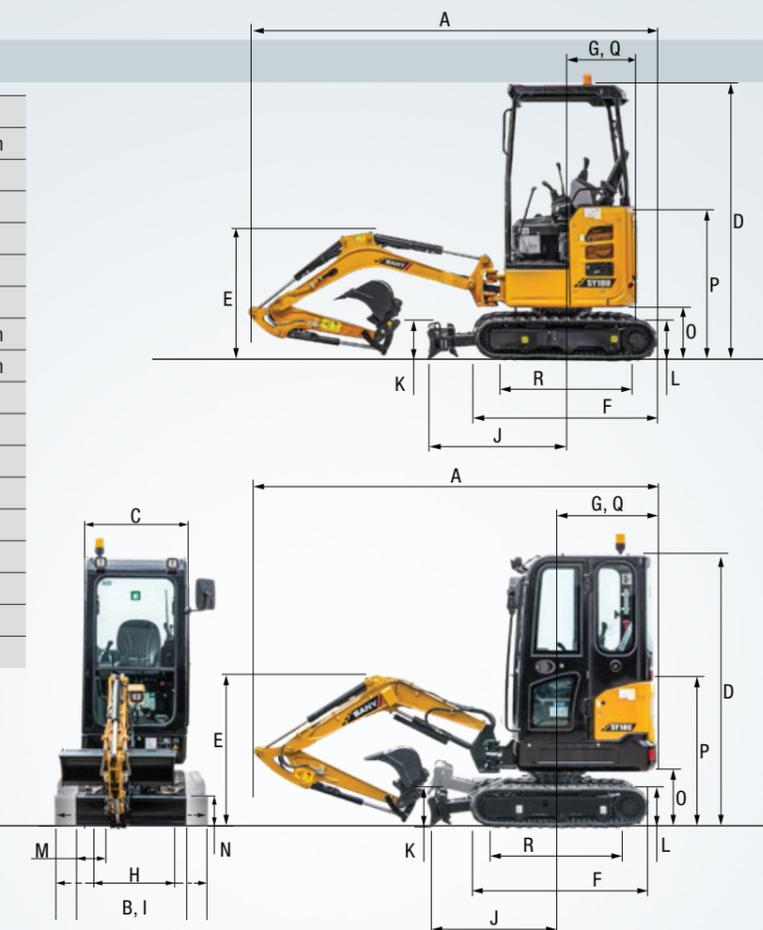
Výška bodu zatížení	Poloměr				Dosah	
	1,5 m	2,0 m	2,5 m	3,0 m	Max.	
3,0 m kg					265	265
2,0 m kg				292	263	255
1,0 m kg		517	461	415	333	366
Úroveň terénu kg	662	651	774	425	541	313
-1,0 m kg	1012	660	650	422	468	309

SY18U, NOSNOSTI SE ZVEDNUTOU RADLICÍ

Výška bodu zatížení	Poloměr				Dosah	
	1,5 m	2,0 m	2,5 m	3,0 m	Max.	
3,0 m kg					265	265
2,0 m kg				260	263	222
1,0 m kg		462	461	331	333	253
Úroveň terénu kg	661	651	425	425	311	313
-1,0 m kg	671	660	423	422	307	309

ROZMĚRY	SY16C/SY18C	SY18U
A Celková délka	3 640 mm	3 515 mm
B Celková šířka	980/1 350 mm	980/1 350 mm
C Šířka horní nástavby	980 mm	980 mm
D Výška k horní části kabiny	2 390 mm	2 370 mm
E Výška výložníku	1 175 mm	1 100 mm
F Délka podvozku	1 585 mm	1 585 mm
G Délka zadní části	900 mm	675 mm
H Rozchod pásů	750/1 120 mm	750/1 120 mm
I Šířka podvozku (dozerová radlice)	980/1 350 mm	980/1 350 mm
J Horizontální vzdálenost k radlici	1 190 mm	1 190 mm
K Výška radlice	280 mm	270 mm
L Výška pásů	375 mm	375 mm
M Šířka pásů	230 mm	230 mm
N Min. světlá výška	180 mm	160 mm
O Světla výška zadního protizávaží	470 mm	470 mm
P Výška kapoty motoru	1 275 mm	1 275 mm
Q Poloměr otáčení zadní části	920 mm	675 mm
R Vzdál. středů vodicího a hnacího kola	1 220 mm	1 225 mm

PRACOVNÍ DOSAH	SY16C/SY18C	SY18U
A Max. dosah	4 000 mm	4 010/4 135 mm
B Max. hloubka výkopu	2 360 mm	2 385/2 585 mm
C Max. výškový dosah	3 665 mm	3 410/3 530 mm
D Max. výšková výška	2 635 mm	2 350/2 475 mm
E Min. výšková výška	795 mm	786/650 mm
F Max. hloubka rýpaní svislé stěny	2 215 mm	2 010/2 205 mm
G Celková výška při min. poloměru otáčení	2 745 mm	2 550/2 545 mm
H Vzdálenost čela násady s pracovním zařízením přitaženým co nejvíce ke stroji	1 230 mm	1 230 mm
I Poloměr otáčení při plném natočení výložníku (doleva)	1 490 mm	1 305/1 310 mm
I Poloměr otáčení při plném natočení výložníku (doprava)	1 510 mm	1 195/1 200 mm
Min. poloměr otáčení	1 705 mm	1 705/1 715 mm
J Max. výška zdvihu radlice nad zemí	310 mm	310 mm
K Max. hloubka záběru radlice	320 mm	320 mm
L Vzdálenost pro mimoosé rýpaní (doleva)	595 mm	625 mm
Vzdálenost pro mimoosé rýpaní (doprava)	350 mm	400 mm
Max. úhel natočení výložníku (doleva)	73°	58°
Max. úhel natočení výložníku (doprava)	46°	51°



Na svou velikost překvapivě dobře vybavené

Přestože jsou SY16C, SY18C a SY18U nejmenší a nelehčí z minirýpadel SANY, stále mají standardně vše, co potřebujete pro efektivní a přesnou práci.



KOMFORT OBSLUHY / KABINA

SY16C SY18C SY18U

Topení	•	•	•
Rádio s reproduktorem	•	•	•
Opěrky předloktí (nastavitelné)	•	•	•
Zásuvka 12 V	•	•	•
Stěrač	•	•	•
Ostřikovač předního skla	•	•	•
Ovládání AUX 1 na joysticku	•	•	•
Odnímatelné čelní sklo	•	•	•
Střešní okno	•	•	•

BEZPEČNOST

SY16C SY18C SY18U

Odpojovač akumulátorů	•	•	•
Výstražný majáček	•	•	•
Nouzové spouštění	•	•	•
Uzamykatelné kryty	•	•	•
Uzamykatelné víčko palivové nádrže	•	•	•

PRACOVNÍ ZAŘÍZENÍ

SY16C SY18C SY18U

Hydraulické zámky výložníku a násady	•	•	•
Dvoucestný hydraulický okruh pro rychloupínací zařízení vč. vedení trubek	•	•	•
Proporcionální ovládání kladiva a nůžek na joysticku vč. vedení trubek	•	•	•
Proporcionální ovládání otáčení nástroje na joysticku vč. vedení trubek	•	•	•
Kryty válců – výložník	•	•	•

Standardní výbava • Volitelná výbava •

Standardní a speciální výbava se liší v závislosti na zemi, do které je rýpadlo dodáno. Máte-li jakékoli dotazy, obraťte se přímo na svého prodejce.

PRACOVNÍ SVĚTLA

SY16C SY18C SY18U

2× pracovní světlomet LED – vpředu na střeše	•	•	•
1× pracovní světlomet LED – výložník	•	•	•

PODVOZEK

SY16C SY18C SY18U

Šířkově nastavitelný podvozek	•	•	•
Pryžové pásy	•	•	•
Ochrana válců – radlice	•	•	•
Otvory/oka pro upevnění	•	•	•

MOTOR

SY16C SY18C SY18U

Palivový filtr	•	•	•
Odlučovač vody z paliva	•	•	•
Držák na mazací lis	•	•	•
Indikátor ucpání vzduchového filtru	•	•	•

HYDRAULICKÁ SOUSTAVA

SY16C SY18C SY18U

2 rychlosti pojezdu	•	•	•
Vedení pro přídatný hydraulický okruh AUX1	•	•	•
Ovládací joysticky s pilotním tlakem	•	•	•

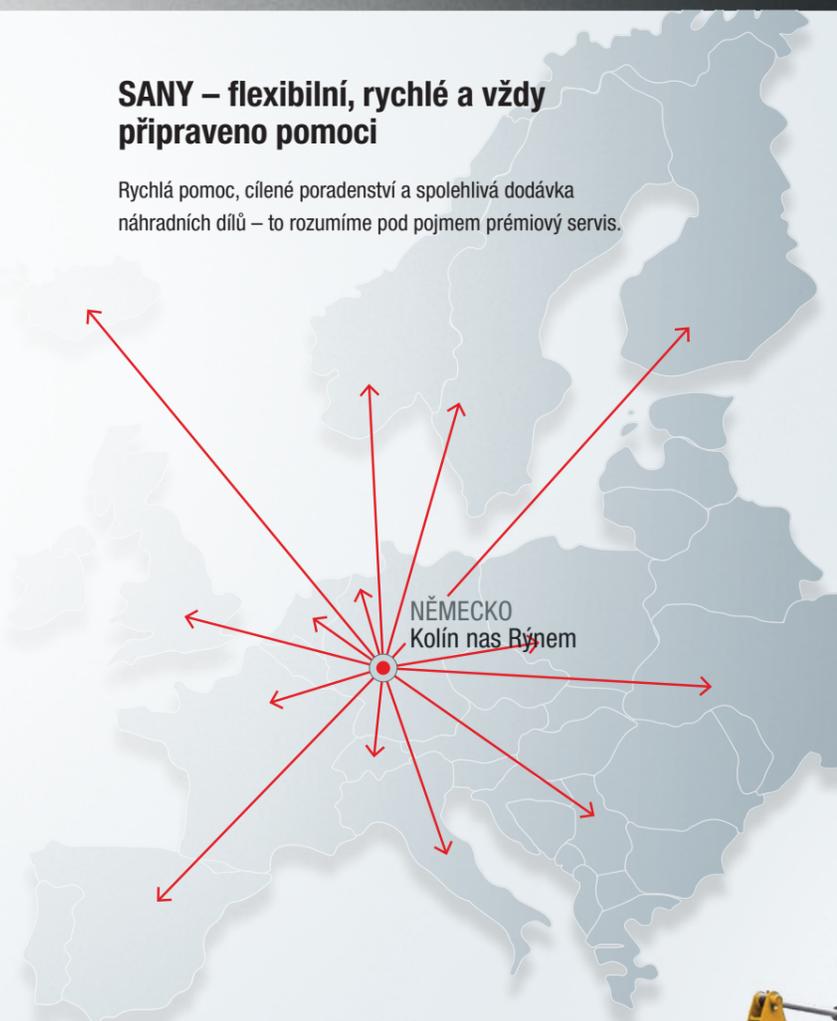
SERVIS, NA KTERÝ SE MŮŽETE SPOLEHNOUT

Stejně jako u našich rýpadel i u našich servisních produktů klademe vysoké nároky na kvalitu a spolehlivost. To podtrhuje výkon našich strojů z hlediska jejich odolnosti a vynikajícího poměru ceny a výkonu. Konečnou údržba je zásadní pro efektivitu,

hospodárnost a bezpečnost. Váš zástupce SANY vám rád pomůže s komplexní nabídkou služeb, které zajistí, že váš stroj bude fungovat efektivně i z dlouhodobého hlediska.

SANY – flexibilní, rychlé a vždy připraveno pomoci

Rychlá pomoc, cílené poradenství a spolehlivá dodávka náhradních dílů – to rozumíme pod pojmem prémiový servis.



Výhody programu SANY PLUS – Náhradní díly:

- Rychlá dodávka dílů díky centrálnímu skladu u Kolína nad Rýnem
- Více než 15 000 náhradních dílů skladem pro vysokou spolehlivost vašeho stroje
- Odborné know-how pro optimální péči o váš stroj
- Díky speciálnímu školicímu programu SANY jsou naši prodejci aktuální ve všech technických výzvách.

Dodávka náhradních dílů – rychlá a spolehlivá

Pořízením minirýpadla SANY jste investovali do budoucnosti. Rychlá dostupnost náhradních dílů je zárukou minimálních prostojů a nízké poruchovosti.



Podrobné informace dostanete černé na bílém

Pro všechna pásová rýpadla SANY jsou k dispozici příručky a dokumenty, které vám mohou pomoci s provozem, údržbou, servisem a opravami: Patří mezi ně příručka pro obsluhu a údržbu a technické specifikace.



HLAVNÍ ÚDAJE **SY16C** | **SY18C** | **SY18U**

EFEKTIVNÍ VÝKON V MINI FORMÁTU

Extrémně jednoduché ovládání, flexibilní a přesný provoz dělají z minirypadel vysoce produktivní nástroj pro každou práci. Jako lehké stroje s kompaktními rozměry je lze také rychle a snadno přepravit na místo použití.



ROBUSTNÍ A ODOLNÉ

Nejdůležitější ochranné prvky a výtluhy i všechny kryty jsou vyrobeny z **pevného kovu**. **Robotické svary** zaručují odolnost za všech podmínek.

MIMOŘÁDNĚ POHODLNÉ

Jednoduché ovládání díky joysticku, který umožňuje vysokou přesnost, a **přehlednému displeji**.

BEZ KOMPROMISŮ

Aby byla zajištěna **nejlepší možná ochrana osob i techniky**, jsou ochranná zařízení, například kryty válců, již integrována do stroje. Samozřejmostí je, že platforma obsluhy má **certifikaci ROPS nebo FOPS**.

LEHKÉ A KOMPAKTNÍ

Šířkově **nastavitelný podvozek** – od extrémně úzkého při manévrování po široký pro nejlepší možnou stabilitu. **SY18U se zkrácenou zadní částí** pro bezpečné použití i ve stísněných podmínkách.

EKONOMICKÉ

Inteligentní řídicí systém přizpůsobuje výkon čerpadla okamžitému požadavku. Díky tomu má stroj **vyšší účinnost a nižší spotřebu paliva**.

KVALITA JAKO STANDARD

Vysoce kvalitní komponenty od značkových výrobců zaručují špičkový výkon a vysokou úroveň provozní bezpečnosti – to platí pro **veškerou standardní výbavu**. To zahrnuje například i přídavný hydraulický okruh, LED osvětlení a dokonce i rádio ve strojích s kabinou.

Motor	Yanmar 3TNV80F
Výkon	14,6 kW při 2400 ot./min
Max. točivý moment	64,7 Nm / 1800 ot./min
Max. rychlost pojezdu	3,8 km/h
Rychlost otáčení horní nástavby	10 ot./min
Hlavní čerpadlo	Axiální pístové čerpadlo s proměnným objemem
Max. průtok oleje	72 l/min



**„PRÁCE S TÍMTO STROJEM JE
JEDNODUŠE ÚŽASNÁ!“**

Tim Berges – společnost Retzmann Bauunternehmen
Tief- und Straßenbau GmbH

Ne všechny produkty jsou k dispozici na všech trzích. V rámci našeho procesu neustálého zlepšování si vyhrazujeme právo na změnu specifikací a údajů bez předchozího upozornění. Obrázky mohou obsahovat volitelnou výbavu.

SANY

Quality Changes the World

SANY EUROPE GmbH

Sany Allee 1
D-50181 Bedburg
Tel. +49 2272 90531 100
Fax +49 2272 90531 109
info@sanyeurope.com
www.sanyeurope.com