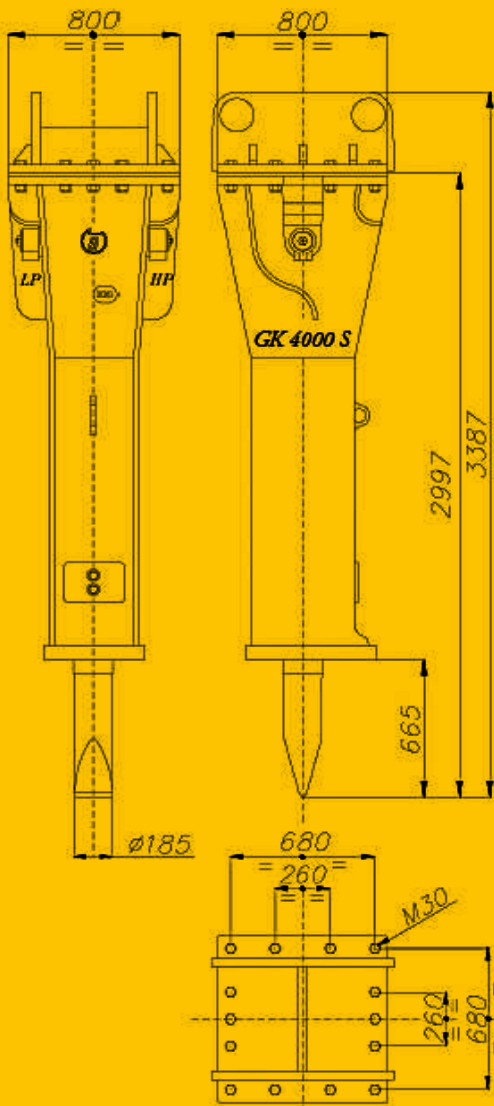


MHB4000 (GK-4000 S) HYDRAULIKHAMMER



EINSATZGEWICHT	4000 KG
MEISSELDURCHMESSER	185 MM
ÖLDURCHFLUSS	300÷310 L/MIN
BETRIEBSDRUCK	150÷160 BAR
ENTLASTUNGSVENTIL	200 BAR
GEGENDRUCK (Max.)	12 BAR
SCHLAGENERGIE	8300 JOULE
LEISTUNG	112 HP
SCHLAGZAHL	450 (600)
BAGGERGEWICHT	40÷65 TON
MAX. LÄRMPEGEL	88 DB-A
INNENDURCHMESSERVORLAUF	32 MM
INNENDURCHMESSERRÜCKLAUF	38 MM