



PŘÍSTAVNÍ A MANIPULAČNÍ TECHNIKA

PŘEHLED PRODUKTŮ

SANY





PRODEJ NOVÝCH A POUŽITÝCH STAVEBNÍCH STROJŮ



RENT – PŮJČOVNA STAVEBNÍCH STROJŮ



SERVIS STAVEBNÍCH STROJŮ

CARACAL MACHINES s. r. o.

DŮVĚRA ZÁKAZNÍKŮ A PARTNERŮ JE NAŠÍM HNACÍM MOTOREM

Společnost CARACAL MACHINES s. r. o. je výhradním dealerem stavebních, zemních strojů SANY v České republice a přístavní, manipulační techniky i na Slovensku. Patříme mezi nejvýkonnější evropské prodejce této značky (ocenění Top Performer 2021, One-Star-Diamond Dealer). Na tuzemském trhu dále zastupujeme rakouského výrobce mobilních drtičů SBM Mineral Processing GmbH. Do produktového portfolia patří rovněž kvalitní příslušenství značek engcon, MBI, Cangini a OilQuick.

Náš úspěšný obchodní model je postaven na individuálním přístupu k zákazníkovi a dlouhodobé spolupráci. Vždy hledáme nejvhodnější řešení odpovídající vašim potřebám.

SANY

SBM
MINERAL PROCESSING

MBI

OILQUICK

engcon

CANGINI



SANY

VÝHODY STROJŮ SANY

- + Prvotřídní dílenské zpracování
- + Nadstandardní základní výbava
- + Nízká spotřeba paliva
- + Prodloužená tovární záruka od výrobce až 5 let nebo 10 000 motohodin
- + Maximální produktivita díky komponentům světových výrobců
- + Snadná údržba a servis
- + Výhodná pořizovací cena = rychlá návratnost investice
- + Možnost zvýhodněného financování





KONTEJNEROVÉ MANIPULÁTORY



KONTEJNEROVÉ MANIPULÁTORY SANY

KVALITA VYCHÁZÍ ZE ZKUŠENOSTÍ A Z INOVATIVNÍCH NÁPADŮ

Výrobce SANY je jedním z předních světových výrobců s více než 5 000 kontejnerovými manipulátory prodanými za posledních 12 let. Vždy se tak můžete spolehnout na vyzrálé a v praxi ověřené produkty. Za svými produkty si společnost SANY pevně stojí, proto nabízí svým zákazníkům jedinečnou až pětiletou záruku nebo 10 000 motohodin.

Kontejnerové manipulátory SANY jsou stabilní, bezpečné a šetrné k životnímu prostředí. Stroje umožňují rychlé, flexibilní nakládání a stohování kontejnerů i jiného těžkého zboží. Nabízejí ideální kombinaci hospodárnosti, uživatelského komfortu a ekologického provozu.

ZDATNÝ V MANIPULACI

SRSC45G5



- + Bohaté volitelné příslušenství
- + 7" dotykový displej
- + Hydraulický systém Load Sensing
- + Komfortní kabina obsluhy
- + Hydraulicky posuvná kabina
- + Multifunkční joysticky
- + Vysoké bezpečnostní standardy
- + Hlavní komponenty od renomovaných výrobců
- + Otočný maják, LED osvětlení
- + Držák kontejnerů SANY / ELME

HLAVNÍ TECHNICKÉ PARAMETRY

Motor: VOLVO TAD1181VE Stage V

Jmenovitý výkon: 265 kW / 2 100 rpm

Pojezdová rychlost 21 – 25 km/ hod

Rozvor náprav: 6 000 mm

Nosnost v řadách 1/2/3: 45 / 31 / 15 tun

Maximální výška zdvihu: 14 910 - 15 250 mm



ZDATNÝ HYBRID V MANIPULACI

SRSC45H9G5



- + Bohaté volitelné příslušenství
- + 7" dotykový displej
- + Hydraulický systém Load Sensing
- + Komfortní kabina obsluhy
- + Hydraulicky posuvná kabina
- + Multifunkční joysticky
- + Vysoké bezpečnostní standardy
- + Hybridní systém s rekuperací energie
- + Nižší spotřeba paliva a vyšší produktivita
- + Držák kontejnerů SANY / ELME s nižší hmotností

HLAVNÍ TECHNICKÉ PARAMETRY

Motor: VOLVO TAD1181VE Stage V

Jmenovitý výkon: 265 kW / 2 100 rpm

Pojezdová rychlost 21 – 25 km/ hod

Rozvor náprav: 6 000 mm

Nosnost v řadách 1/2/3: 45 / 31 / 15 tun

Maximální výška zdvihu: 14 910 - 15 250 mm



ZDATNÝ V MANIPULACI

SRSC4535G5



- + Bohaté volitelné příslušenství
- + 7" dotykový displej
- + Hydraulický systém Load Sensing
- + Komfortní kabina obsluhy
- + Hydraulicky posuvná kabina
- + Multifunkční joysticky
- + Vysoké bezpečnostní standardy
- + Hlavní komponenty od renomovaných výrobců
- + Otočný maják, LED osvětlení
- + Držák kontejnerů SANY / ELME

HLAVNÍ TECHNICKÉ PARAMETRY

Motor: VOLVO TAD1181VE Stage V

Jmenovitý výkon: 265 kW / 2 100 rpm

Pojezdová rychlost 21 – 25 km/ hod

Rozvor náprav: 6 500 mm

Nosnost v řadách 1/2/3: 45 / 35 / 19 tun

Maximální výška zdvihu: 14 910 - 15 250 mm



ZDATNÝ V MANIPULACI

SRSC4540G5



- + Bohaté volitelné příslušenství
- + 7" dotykový displej
- + Hydraulický systém Load Sensing
- + Komfortní kabina obsluhy
- + Hydraulicky posuvná kabina
- + Multifunkční joysticky
- + Vysoké bezpečnostní standardy
- + Hlavní komponenty od renomovaných výrobců
- + Otočný maják, LED osvětlení
- + Držák kontejnerů SANY / ELME

HLAVNÍ TECHNICKÉ PARAMETRY

Motor: VOLVO TAD1181VE Stage V

Jmenovitý výkon: 265 kW / 2 100 rpm

Pojezdová rychlost 21 – 25 km/ hod

Rozvor náprav: 7 000 mm

Nosnost v řadách 1/2/3: 45 / 40 / 22 tun

Maximální výška zdvihu: 14 910 - 15 250 mm



ZDATNÝ V MANIPULACI

SRSC4540G5-75



- + Bohaté volitelné příslušenství
- + 7" dotykový displej
- + Hydraulický systém Load Sensing
- + Komfortní kabina obsluhy
- + Hydraulicky posuvná kabina
- + Multifunkční joysticky
- + Vysoké bezpečnostní standardy
- + Hlavní komponenty od renomovaných výrobců
- + Otočný maják, LED osvětlení
- + Držák kontejnerů SANY / ELME

HLAVNÍ TECHNICKÉ PARAMETRY

Motor: VOLVO TAD1181VE Stage V

Jmenovitý výkon: 265 kW / 2 100 rpm

Pojezdová rychlost 21 – 25 km/ hod

Rozvor náprav: 7 500 mm

Nosnost v řadách 1/2/3: 45 / 40 / 26 tun

Maximální výška zdvihu: 14 910 - 15 250 mm



PLNĚ ELEKTRICKÝ SRSC45E5



- + Bohaté volitelné příslušenství
- + 7" dotykový displej
- + Hydraulický systém Load Sensing
- + Komfortní kabina obsluhy
- + Hydraulicky posuvná kabina
- + Multifunkční joysticky
- + Vysoké bezpečnostní standardy
- + Hlavní komponenty od renomovaných výrobců
- + Otočný maják, LED osvětlení
- + Držák kontejnerů SANY / ELME

HLAVNÍ TECHNICKÉ PARAMETRY

Elektromotor: pojezdový (171 kW) / zdvihový (160 kW)

Kapacita baterie: 422 kWh

Pojezdová rychlost 20 km/ hod

Rozvor náprav: 6 000 mm

Nosnost v řadách 1/2/3: 45 / 31 / 15 tun

Maximální výška zdvihu: 15 100 mm

Čas dobíjení: 1 - 1,5 hod

Dobíjecí výkon: 2 x 150 kW



PŘEKLÁDKOVÁ RYPADLA



PŘEKLÁDKOVÁ RYPADLA SANY

KVALITA VYCHÁZÍ ZE ZKUŠENOSTÍ A Z INOVATIVNÍCH NÁPADŮ

Výrobce SANY je jedním z předních světových výrobců s více než 100 000 vyrobenými stroji ročně.

Vždy se tak můžete spolehnout na vyzrálé a v praxi ověřené produkty. Za svými produkty si společnost SANY pevně stojí, proto nabízí svým zákazníkům jedinečnou až pětiletou záruku nebo 10 000 motohodin.

Jako stvořené pro expresní vyskladňování materiálu a expediční provozy. Překládková rypadla s vyztuženým prodlouženým výložníkem jsou vybavena chytrou elektronikou, která ohlídá maximální produktivitu a bezpečnost při práci.

K dispozici v různých konfiguracích a stupních výbavy.

PŘEKLADAČ MATERIÁLŮ SMHW30G5



- + Bohaté volitelné příslušenství
- + 7" dotykový displej
- + Hydraulický systém s Load Limit Control funkcí
- + Komfortní kabina obsluhy
- + Emisní norma Stage V
- + Multifunkční joysticky
- + Vysoké bezpečnostní standardy
- + Hlavní komponenty od renomovaných výrobců
- + Otočný maják, LED osvětlení
- + Hydraulicky zvedací kabina

HLAVNÍ TECHNICKÉ PARAMETRY

Motor: CUMMINS 6.7

Jmenovitý výkon: 145 kW / 2 000 rpm

Pojezdová rychlost 20 km/ hod

Provozní hmotnost: 28 500 - 30 000 kg

Max. průtok oleje: 2 x 260 l

Výložník s dosahem: 12 000 - 14 000 mm



PŘEKLADAČ MATERIÁLŮ

SMHW48G5



- + Bohaté volitelné příslušenství
- + 7" dotykový displej
- + Hydraulický systém s Load Limit Control funkcí
- + Komfortní kabina obsluhy
- + Emisní norma Stage V
- + Multifunkční joysticky
- + Vysoké bezpečnostní standardy
- + 6 typů výložníků
- + Otočný maják, LED osvětlení
- + Hydraulicky zvedací kabina

HLAVNÍ TECHNICKÉ PARAMETRY

Motor: CUMMINS QSL9

Jmenovitý výkon: 252 kW / 1 800 rpm

Pojezdová rychlost 20 km/ hod

Provozní hmotnost: 45 000 - 48 000 kg

Max. průtok oleje: 696 l / min

Výložník s dosahem: 11 500 - 20 000 mm



VYSOKOZDVIŽNÉ VOZÍKY



VYSOKOZDVIŽNÉ VOZÍKY SANY

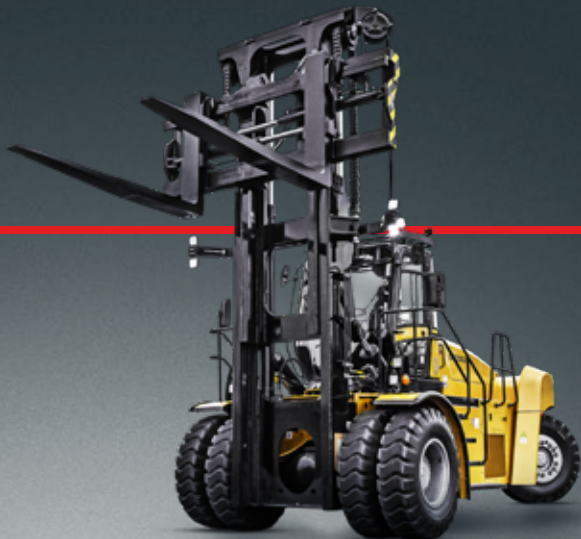
KVALITA VYCHÁZÍ ZE ZKUŠENOSTÍ A Z INOVATIVNÍCH NÁPADŮ

Výrobce SANY je jedním z předních světových výrobců, investující 5-7% svých výnosů do výzkumu a vývoje. Vždy se tak můžete spolehnout na vyztřálé a v praxi ověřené produkty. Za svými produkty si společnost SANY pevně stojí, proto nabízí svým zákazníkům jedinečnou až pětiletou záruku nebo 10 000 motohodin.

Vysoce výkonné vysokozdvižné vozíky SANY jsou perfektním řešením pro manipulaci s nákladem. Při práci v přístavu, v logistice nebo ve výrobním závodě – s inteligentní technologií a osvědčenou kvalitou SANY se spolehlivě a přesně vypořádají i s náročnými zvedacími a logistickými úkoly v nejrůznějších odvětvích.

PARŤÁK DO LOGISTIKY

SCP160G5



- + Nadstandardní výbava v základu
- + 10" barevný dotykový displej
- + Hydraulicky naklápěcí kabina
- + Klimatizace
- + Komfortní sedačka Grammer
- + Plně automatická převodovka
- + Hydraulický systém Load Sensing
- + Systém LED osvětlení
- + Vysoká rychlost zdvihu

HLAVNÍ TECHNICKÉ PARAMETRY

Motor: CUMMINS QSB 6.7 Stage V

Jmenovitý výkon: 168 kW / 2 200 rpm

Maximální výška zdvihu: 4 000 mm

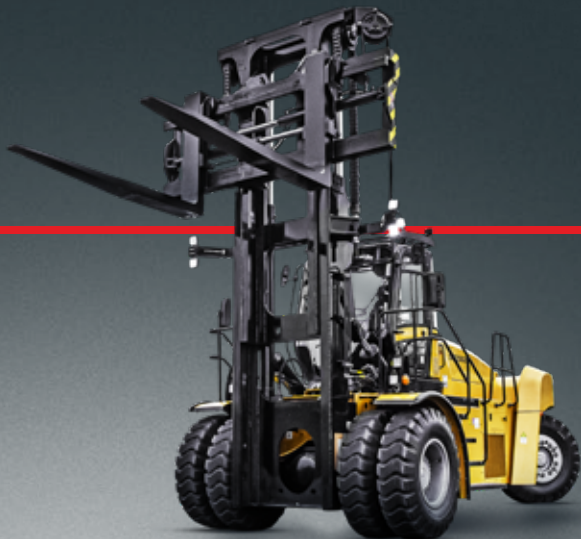
Kapacita zdvihu: 16 000 kg

Provozní hmotnost: 23 000 kg



PARŤÁK DO LOGISTIKY

SCP250G5



- + Nadstandardní výbava v základu
- + 10" barevný dotykový displej
- + Hydraulicky naklápěcí kabina
- + Klimatizace
- + Komfortní sedačka Grammer
- + Plně automatická převodovka
- + Hydraulický systém Load Sensing
- + Systém LED osvětlení
- + Vysoká rychlost zdvihu

HLAVNÍ TECHNICKÉ PARAMETRY

Motor: VOLVO TAD881VE Stage V

Jmenovitý výkon: 185 kW / 2 200 rpm

Maximální výška zdvihu: 4 000 mm

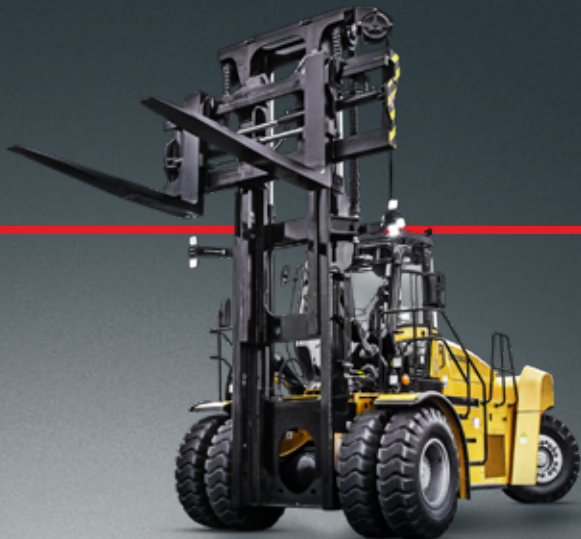
Kapacita zdvihu: 25 000 kg

Provozní hmotnost: 33 700 kg



PARŤÁK DO LOGISTIKY

SCP320G5



- + Nadstandardní výbava v základu
- + 10" barevný dotykový displej
- + Komfortní sedačka Grammer
- + Klimatizace
- + Plně automatická převodovka
- + Hydraulický systém Load Sensing
- + Systém LED osvětlení
- + Vysoká rychlost zdvihu

HLAVNÍ TECHNICKÉ PARAMETRY

Motor: VOLVO TAD881VE Stage V

Jmenovitý výkon: 185 kW / 2 200 rpm

Maximální výška zdvihu: 4 000 mm

Kapacita zdvihu: 32 000 kg

Provozní hmotnost: 42 500 kg





NOSIČE PRÁZDNÝCH KONTEJNERŮ

NOSIČE PRÁZDNÝCH KONTEJNERŮ SANY

KVALITA VYCHÁZÍ ZE ZKUŠENOSTÍ A Z INOVATIVNÍCH NÁPADŮ

Výrobce SANY je jedním z předních světových výrobců, investující 5-7% svých výnosů do výzkumu a vývoje.

Vždy se tak můžete spolehnout na vyzrálé a v praxi ověřené produkty. Za svými produkty si společnost SANY pevně stojí, proto nabízí svým zákazníkům jedinečnou až pětiletou záruku nebo 10 000 motohodin.

S nosiči prázdných kontejnerů SANY budete své kontejnery stohovat extrémně vysoko, rychle, bezpečně a přesně. Můžete samostatně uchopit dva kontejnery umístěné na sobě. Při vysokém stohování kontejnerů je pro obsluhy důležitá stabilita. V tomto ohledu nabízí SANY lepší stabilitu než kterýkoli z jejich konkurentů. Stroje SANY poskytují vynikající výhled díky zvýšení výšky kabiny, které je součástí základní výbavy.

NEPORAZITELNÝ DŘÍČ

SDCY90



- + Nadstandardní výbava v základu
- + Barevný displej
- + Držák kontejnerů SANY / ELME
- + Klimatizace
- + Komfortní sedačka Grammer
- + Efektivní stohování prázdných kontejnerů
- + Hydraulický systém Load Sensing
- + Systém LED osvětlení
- + Emisní norma Stage V
- + Multifunkční joystick

HLAVNÍ TECHNICKÉ PARAMETRY

Motor: VOLVO TAD881VE

Jmenovitý výkon: 185 kW / 2 200 rpm

Počet vrstev 8'6" / 9'6": 6 / 5

Kapacita zdvihu: 9 000 kg

Rozvor náprav: 4 550 mm

Provozní hmotnost: 38 500 kg



NEPORAZITELNÝ DŘÍČ

SDCY100



- + Nadstandardní výbava v základu
- + Barevný displej
- + Držák kontejnerů SANY / ELME
- + Klimatizace
- + Komfortní sedačka Grammer
- + Efektivní stohování prázdných kontejnerů
- + Hydraulický systém Load Sensing
- + Systém LED osvětlení
- + Multifunkční joystick
- + Emisní norma Stage V

HLAVNÍ TECHNICKÉ PARAMETRY

Motor: VOLVO TAD881VE

Jmenovitý výkon: 185 kW / 2 200 rpm

Počet vrstev 8'6" / 9'6" HQ: 6 / 5

Kapacita zdvihu: 10 000 kg

Rozvor náprav: 4 550 mm

Provozní hmotnost: 39 000 kg



NEPORAZITELNÝ ELEKTRICKÝ DŘÍČ SDCE90



- + Nadstandardní výbava v základu
- + Barevný displej
- + Držák kontejnerů SANY / ELME
- + Klimatizace
- + Komfortní sedačka Grammer
- + Efektivní stohování prázdných kontejnerů
- + Hydraulický systém Load Sensing
- + Systém LED osvětlení
- + Multifunkční joystick
- + Počet vrstev 8'6" / 9'6": 7 / 6

HLAVNÍ TECHNICKÉ PARAMETRY

Elektromotor: pojezdový (250 kW) / hydr. systém (75 kW)

Kapacita baterie: 350 kWh

Kapacita zdvihu 9 000 kg

Rozvor náprav: 4 550 mm

Provozní hmotnost: 43 000 kg

Maximální výška zdvihu: 18 750 mm

Čas dobíjení: 1 hod

Dobíjecí výkon: 2 x 150 kW



KONTAKT

POBOČKA - ČECHY

CARACAL MACHINES s. r. o.

Husovo náměstí 9
267 12 Loděnice

Otevírací doba

Po-Pá: 07:00 – 16:30
So: po dohodě
Ne: zavřeno

Tel: +420 739 040 674

POBOČKA - MORAVA

CARACAL MACHINES s. r. o.

Družstevní 2169
753 01 Hranice

Otevírací doba

Po-Pá: 07:00 – 16:30
So: po dohodě
Ne: zavřeno

Tel: +420 733 133 766

FAKTURAČNÍ ADRESA

CARACAL MACHINES s. r. o.

Bílková 855/19
110 00 Praha 1 – Staré Město

IČ: 06059201
DIČ: CZ06059201

Tel: +420 731 613 338



+420 731 613 338
info@caracal-machines.cz

www.caracal-machines.cz